

SIRUBA®

銀箭牌工業用縫紉機
INDUSTRIAL SEWING MACHINE

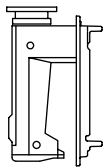


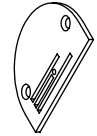
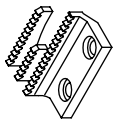
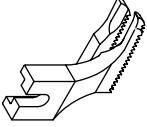
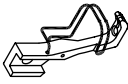


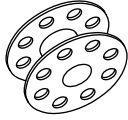
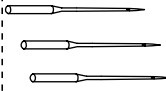
YF619

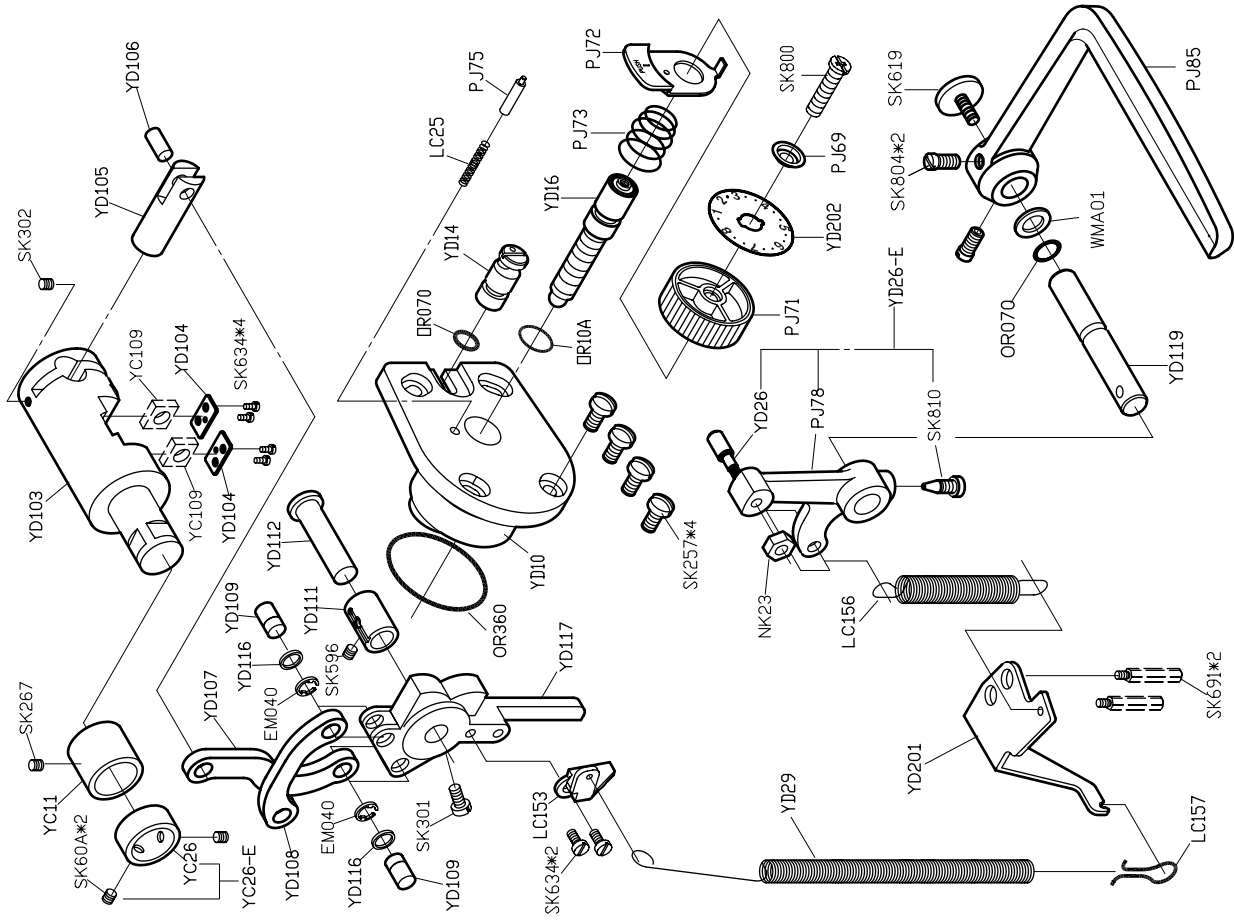
零件圖 PARTS LIST



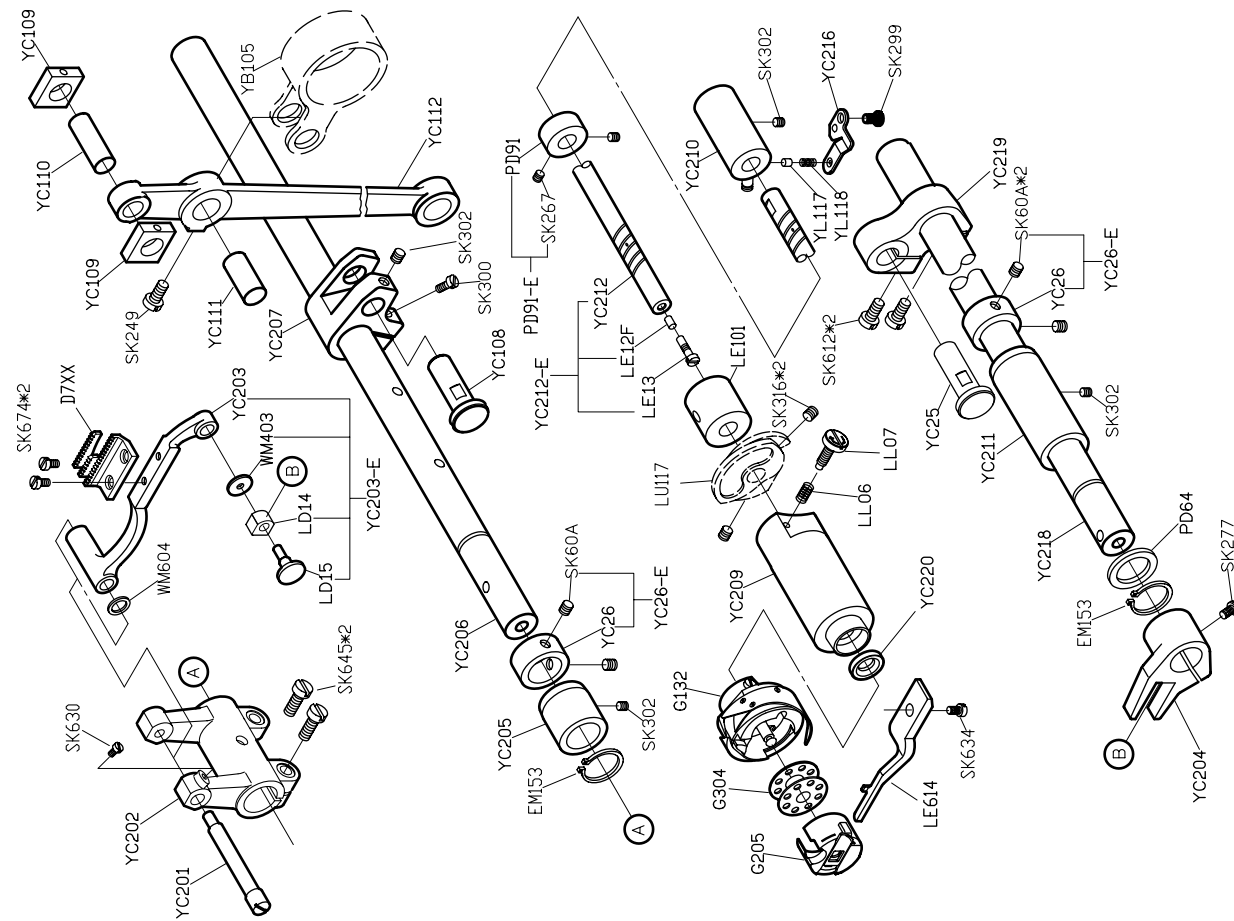
CE

 高林股份有限公司
KAULIN MFG. CO., LTD.

										
MODEL	OPERATING PANEL	SUB-CLASS	NEEDLE PLATE	FEED DOG	FEED DOG	PRESSER FOOT	HOOK	BOBBIN CASE	BOBBIN	NEEDLE
機 型	操 作 盒	規 格	針 板	上 送 具	下 送 具	押 具	梭 頭	梭 殼	梭 子	針 號
YF619-X2-00	—	厚布料	E702	P703	D702	P702	G131	G205	G304	DP17#22
YF619-X2-02	—	≡	E702	P703	D702	P702	G131	G205	G304	DP17#22
YF619-X2-02P	—	≡	E702	P703	D702	P702	G131	G205	G304	DP17#22
YF619-X2-00A	—	≡	E702	P703	D702	P702	G131	G205	G304	DP17#22
YF619-X2-02A	—	≡	E702	P703	D702	P702	G131	G205	G304	DP17#22
YF619-X2-02AP	—	≡	E702	P703	D702	P702	G131	G205	G304	DP17#22
YF619-X2-10	C300M-A1	≡	E702	P703	D702	P702	G131	G205	G304	DP17#22
YF619-X2-12	C300M-A1	≡	E702	P703	D702	P702	G131	G205	G304	DP17#22
YF619-X2-12P	C300M-A1	≡	E702	P703	D702	P702	G131	G205	G304	DP17#22

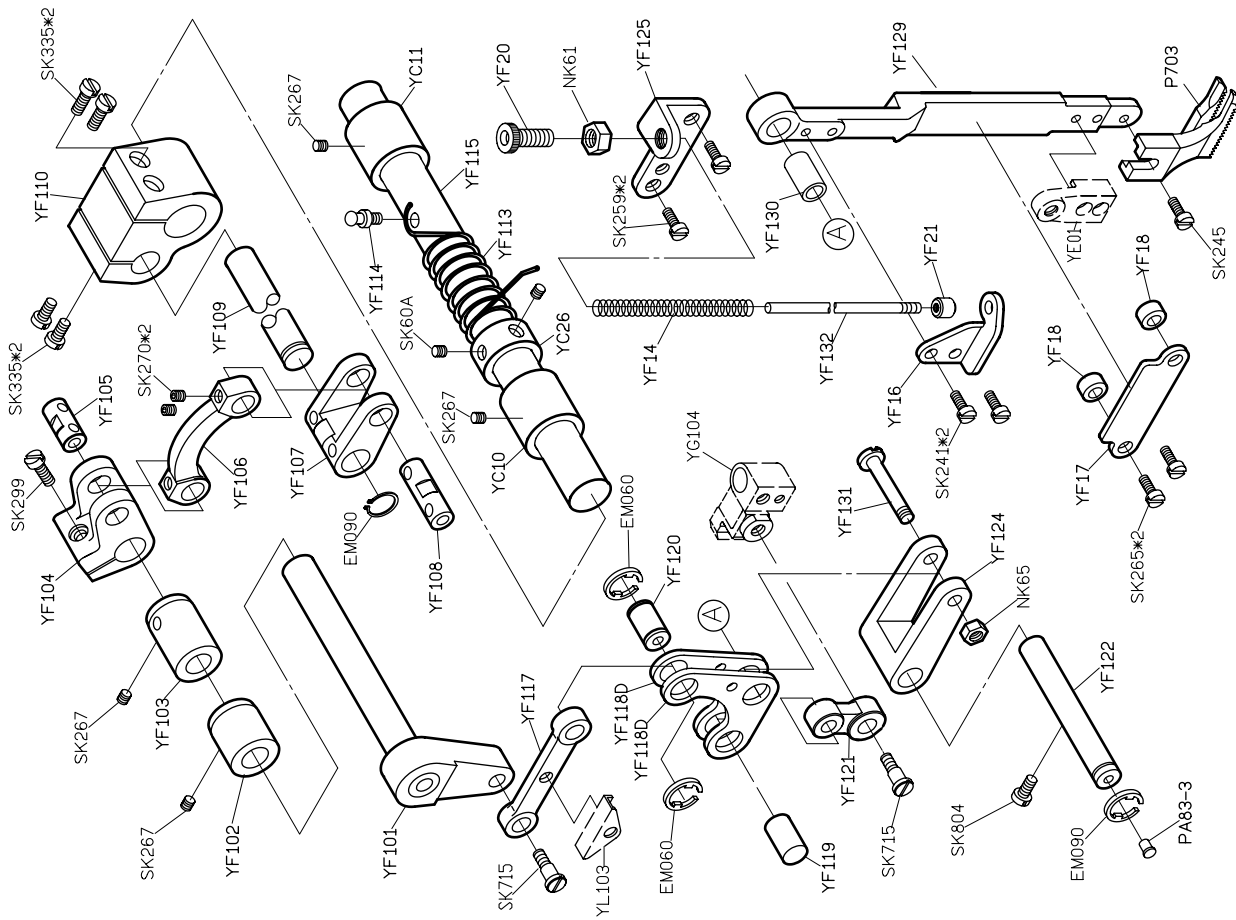


PARTS LIST FOR YD GROUP

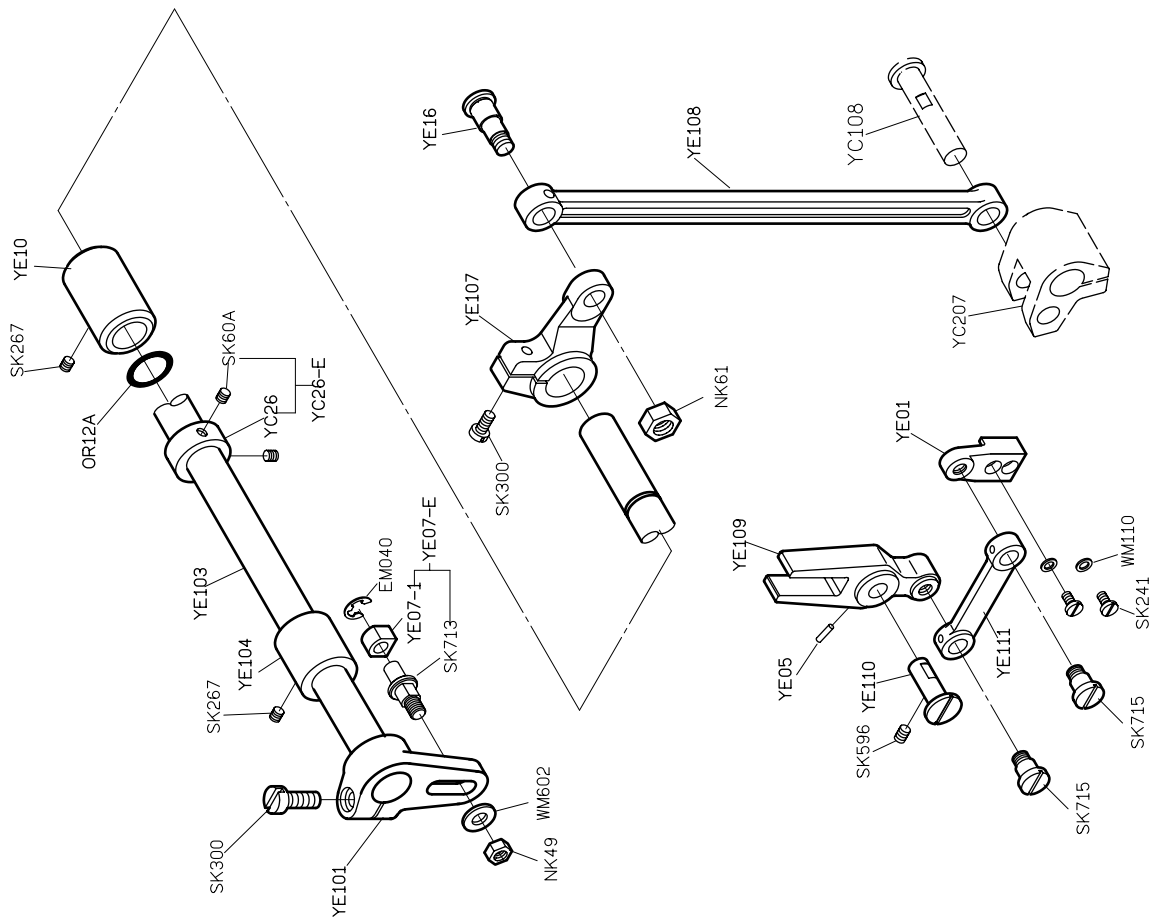


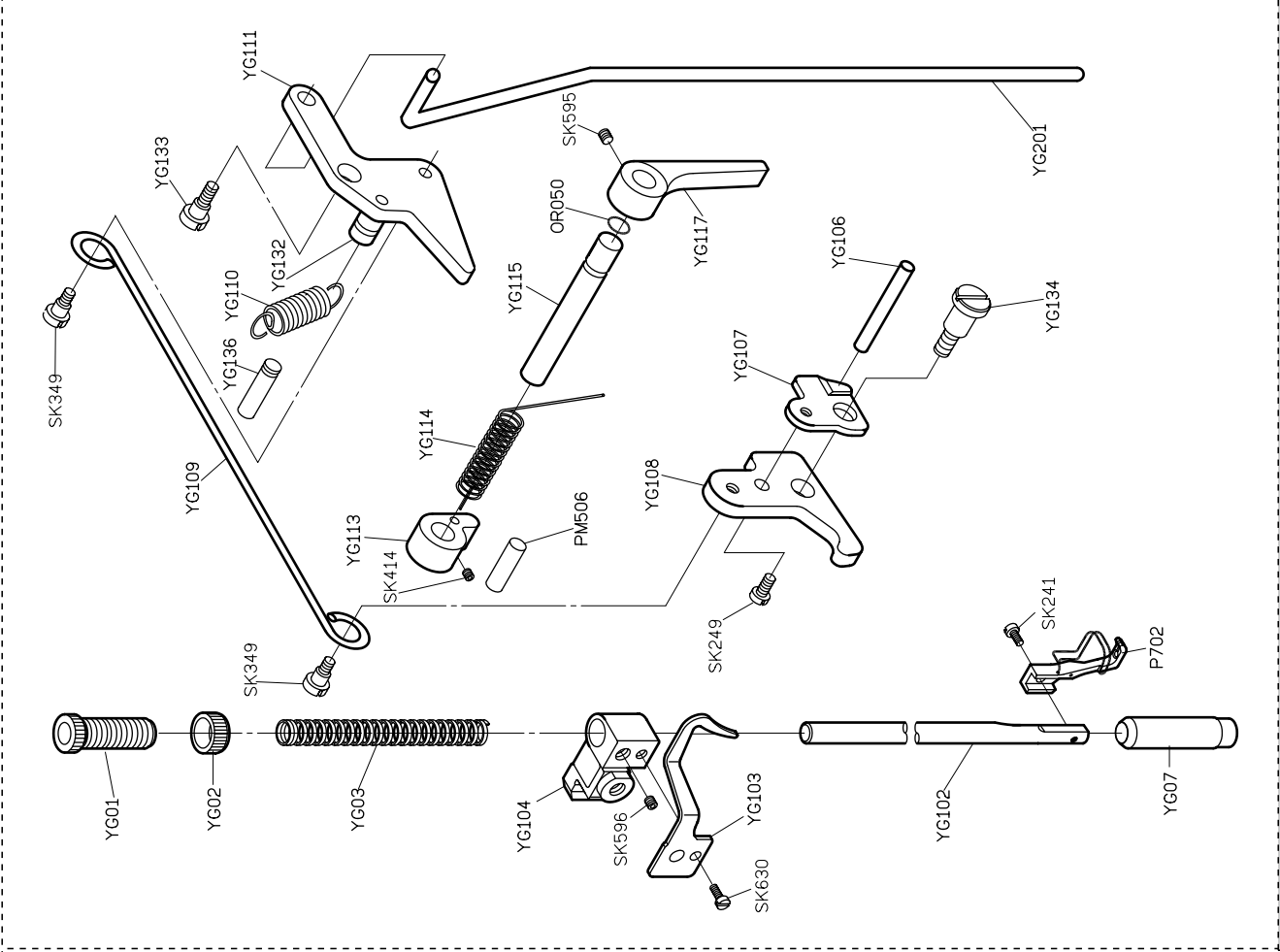
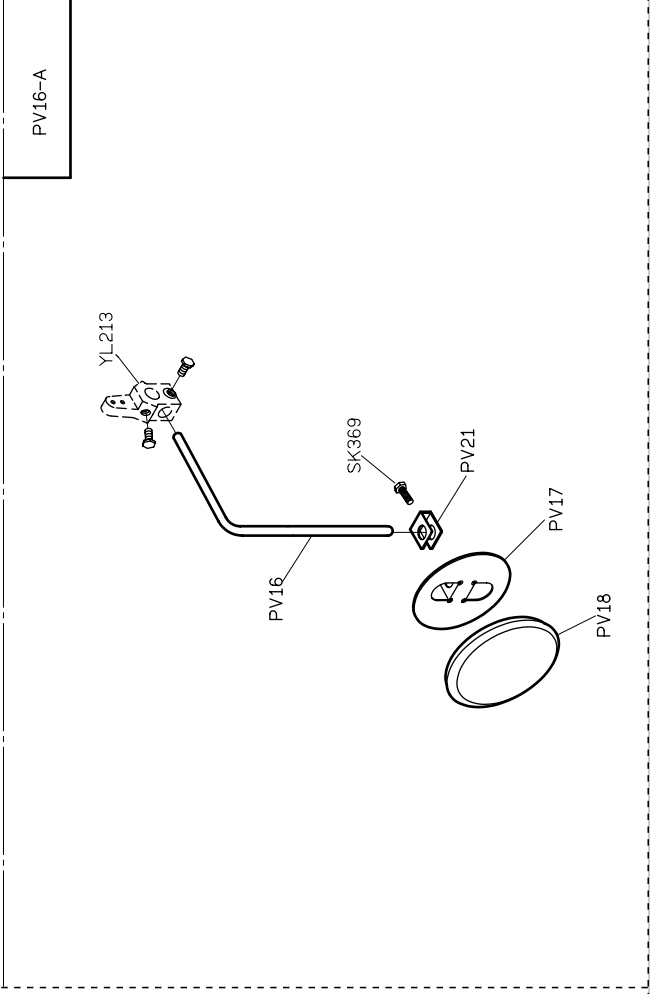
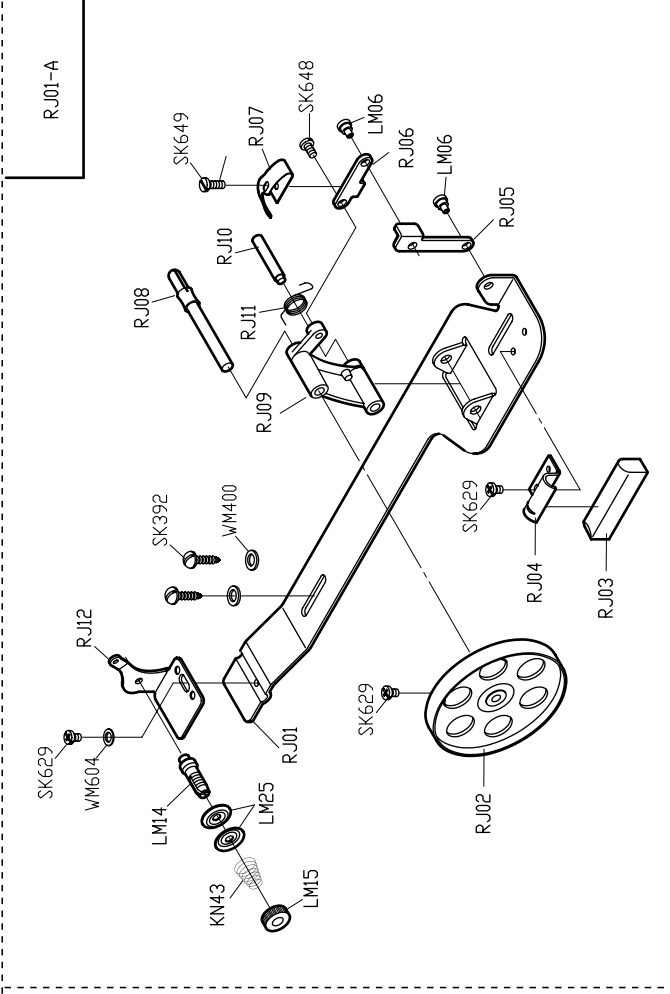
PARTS LIST FOR YC GROUP

PARTS LIST FOR YF GROUP



PARTS LIST FOR YE GROUP

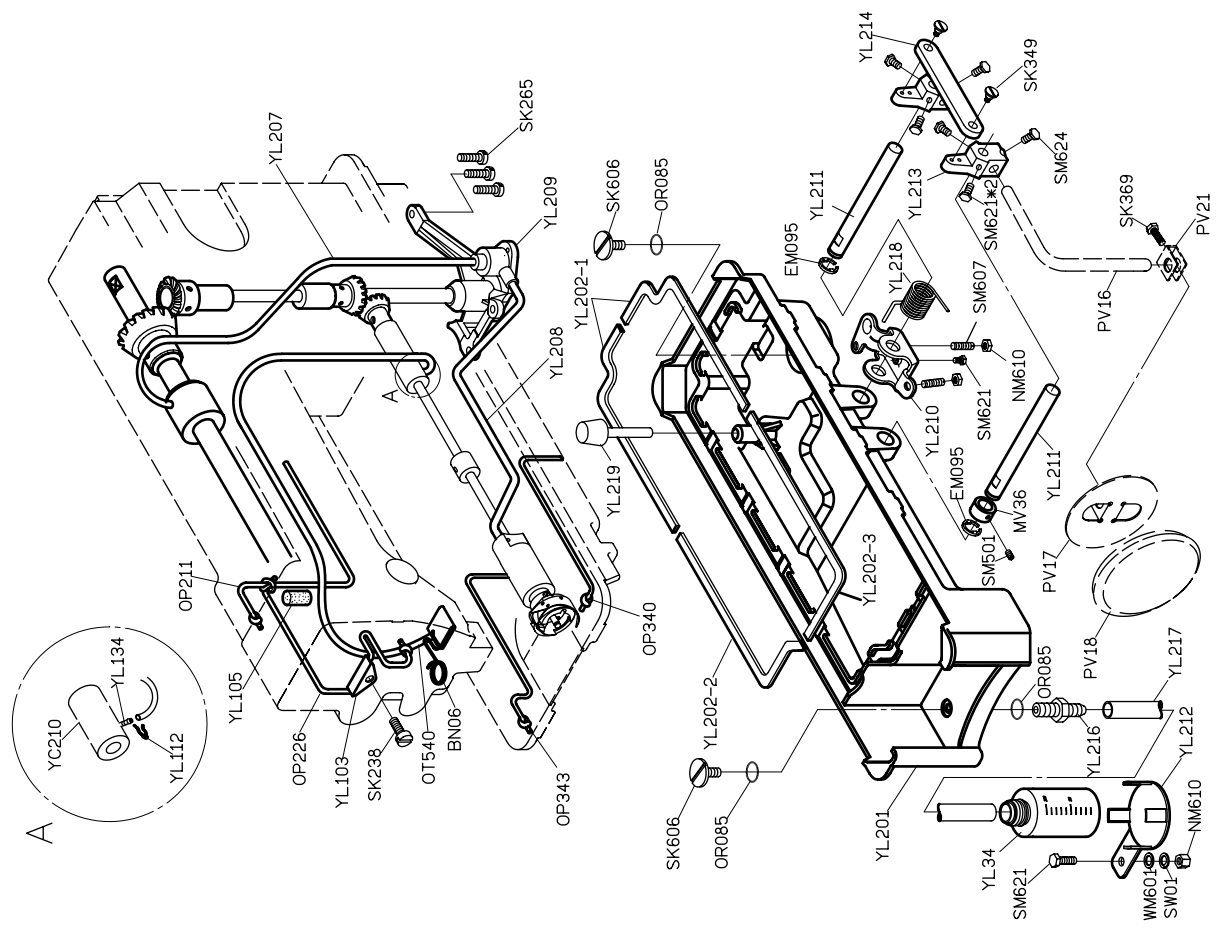


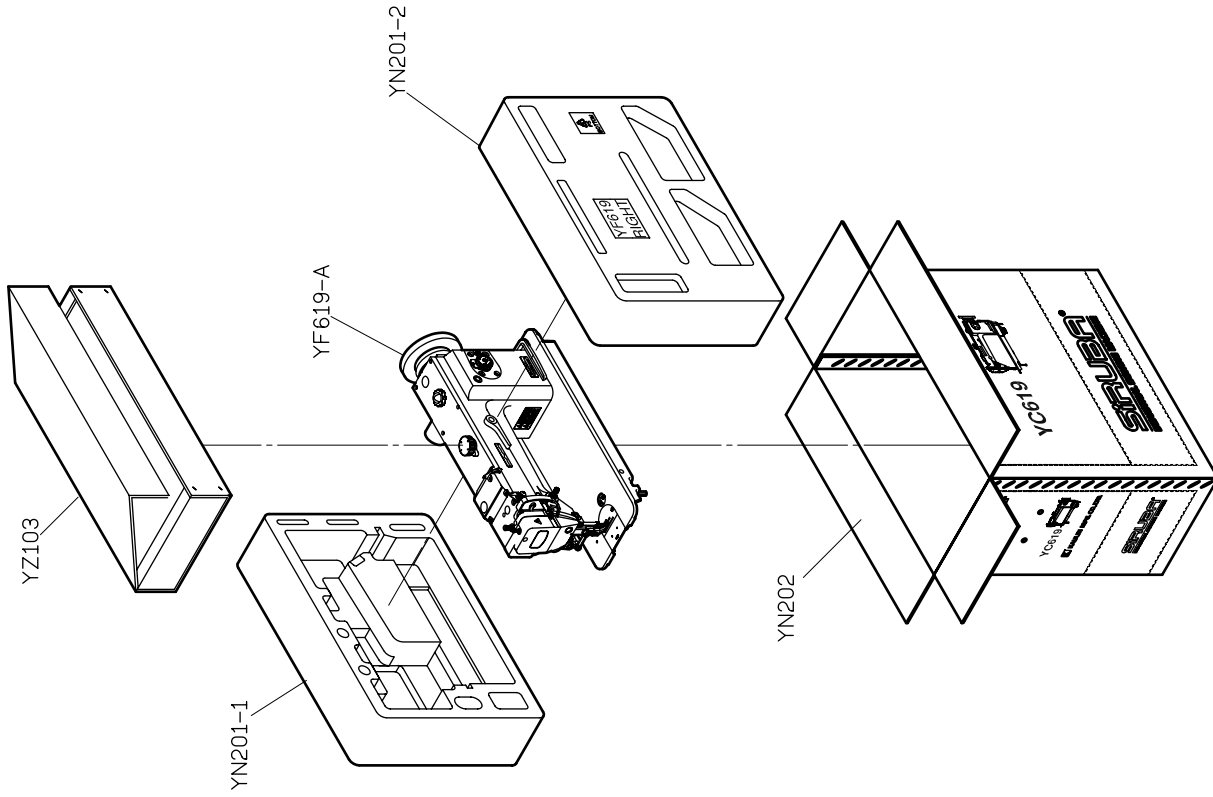


PARTS LIST FOR YM GROUP

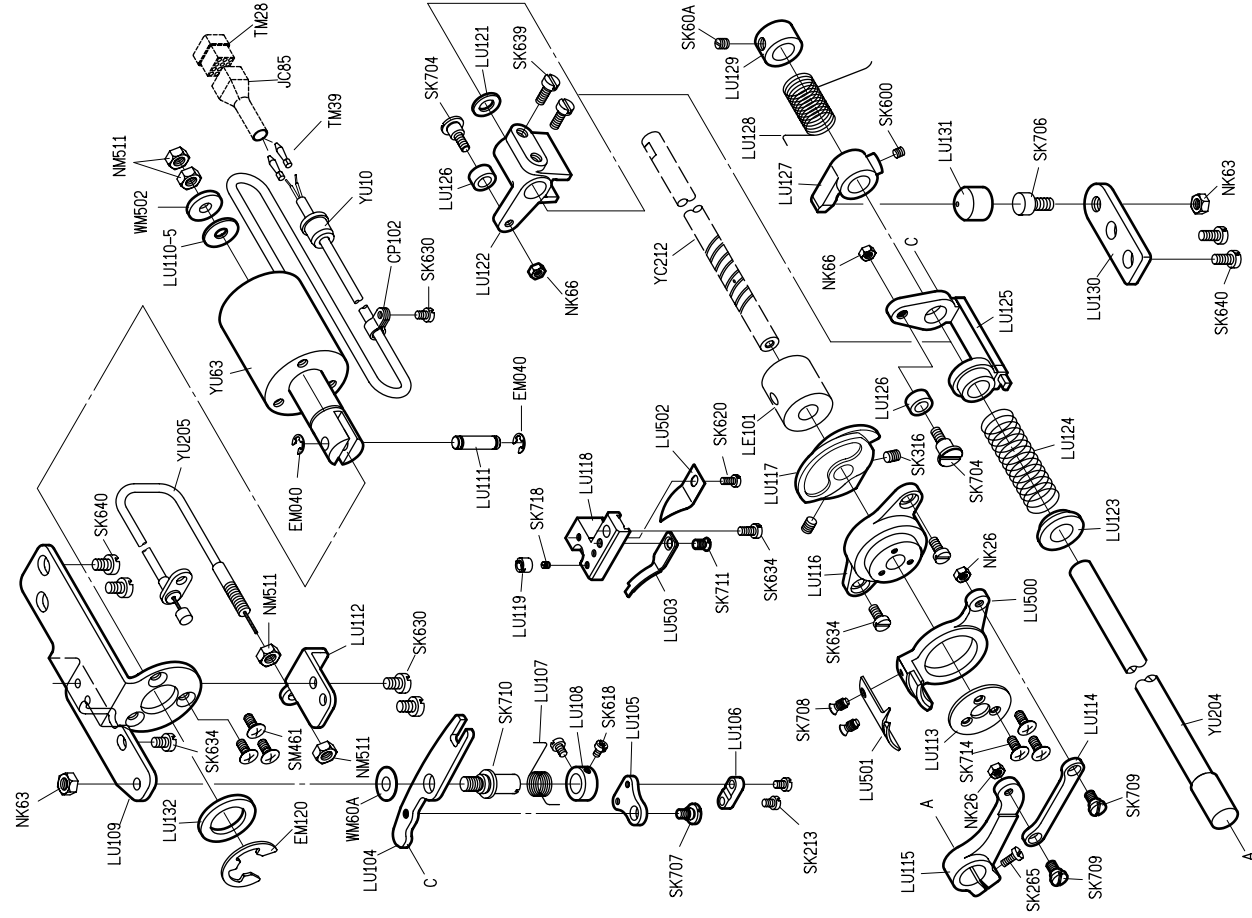
MY09 六角扳手 1.5	KY10 六角扳手 2	MY10 六角扳手 2.5	MY11 六角扳手 3	MY12 六角扳手 4	KY11 六角扳手 5
MY13 一字扳手	KY17 一字扳手	KY16 一字扳手	KY18 夾子	YM11 調整扳手	
YM103*2 緩衝墊	YM102*2 緩衝墊	KZ03*1 乾燥劑	G304*3 梭子	針*2	
KY03 油壺	L Y05*2 後鈕	YM04*2 後鈕座	L Y02 支撐架	YM204 零件圖	YM205 使用說明書
MY01 防塵罩	KY26F 配件袋	L Y21-A 油罐			

PARTS LIST FOR YL GROUP





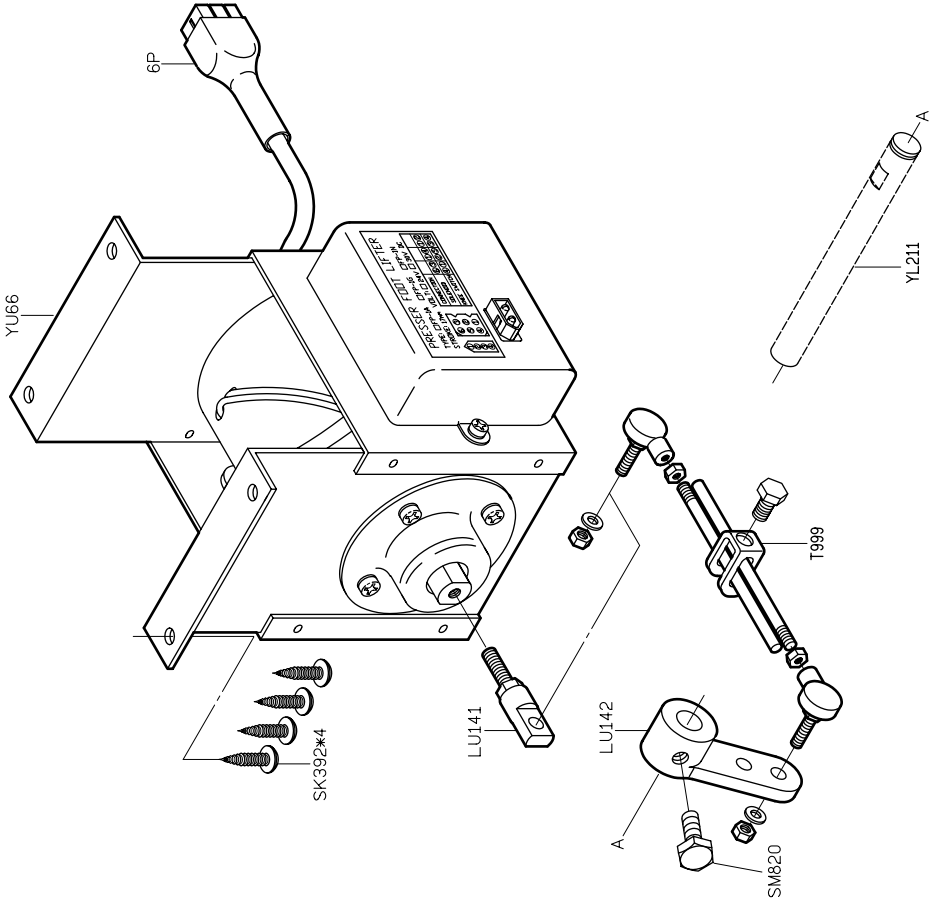
PARTS LIST FOR YN GROUP



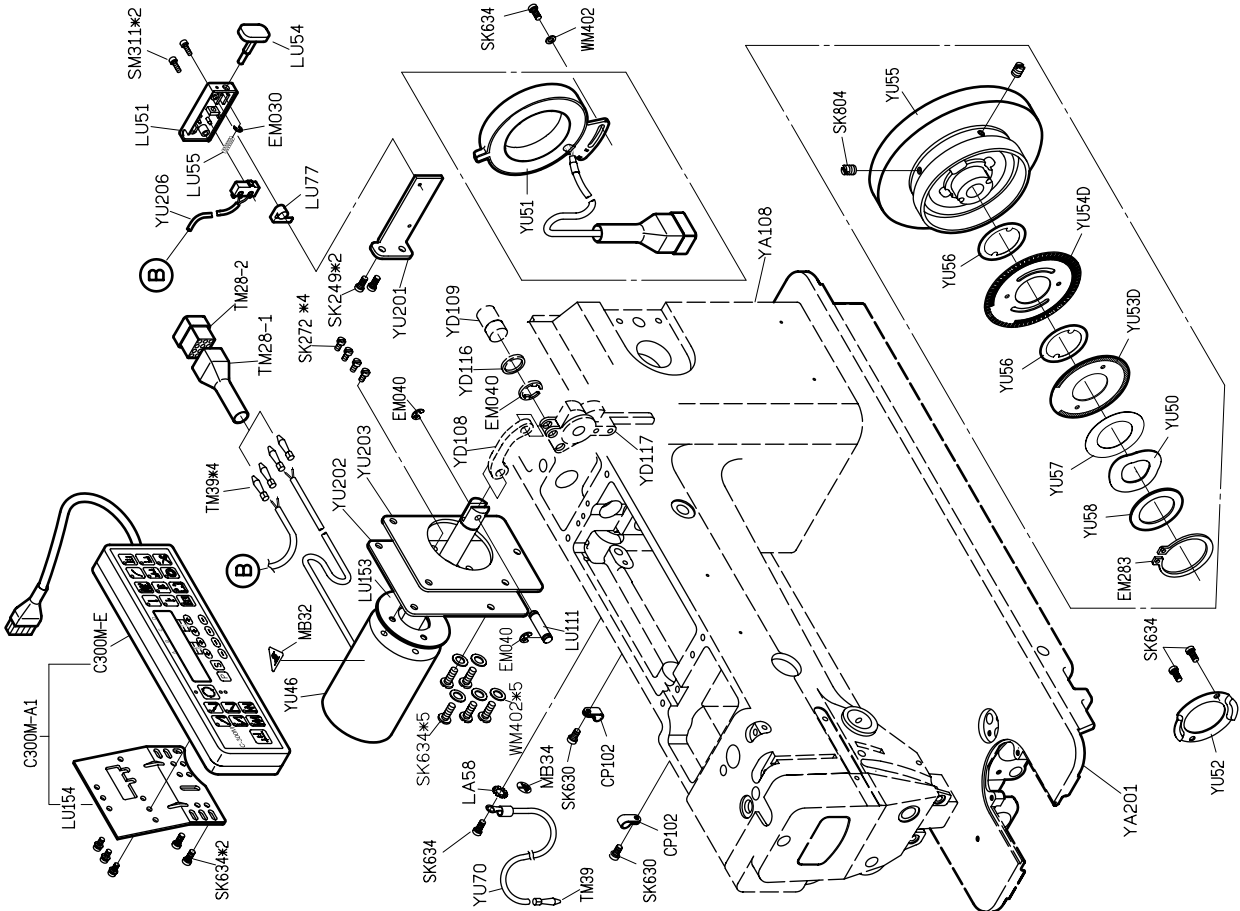
PARTS LIST FOR YU GROUP

PARTS LIST FOR YU GROUP

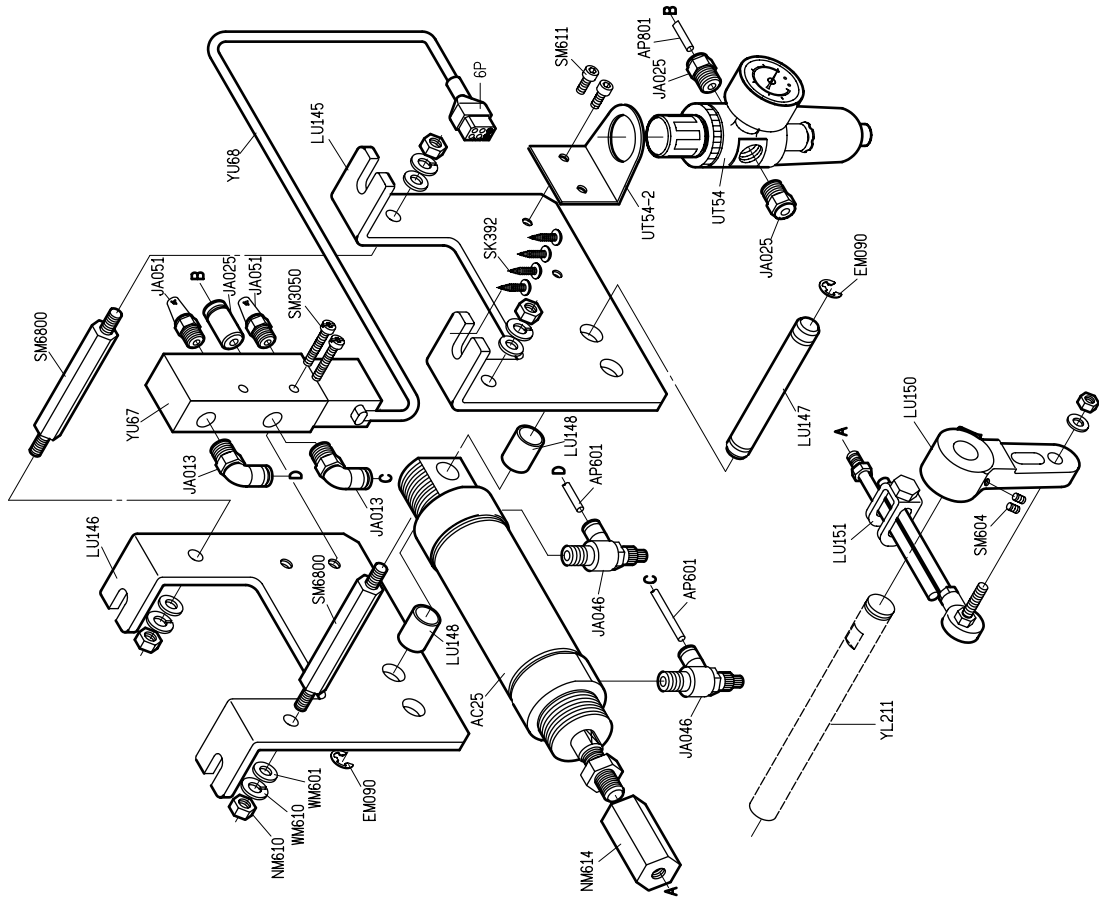
YU66-A1



PARTS LIST FOR YU GROUP



YU67-A1





YF619

高林股份有限公司 KAULIN MFG. CO., LTD.